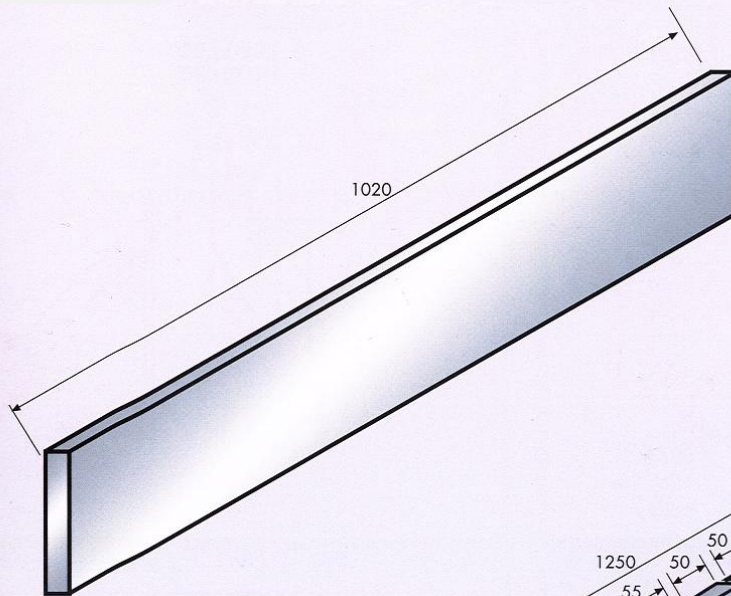
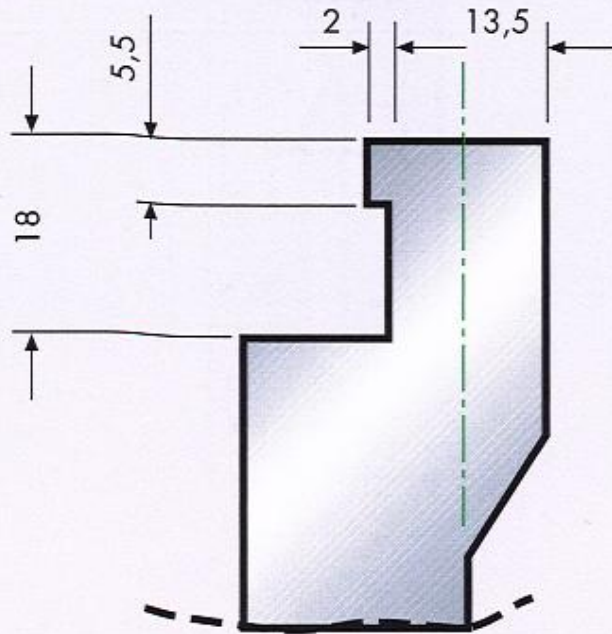


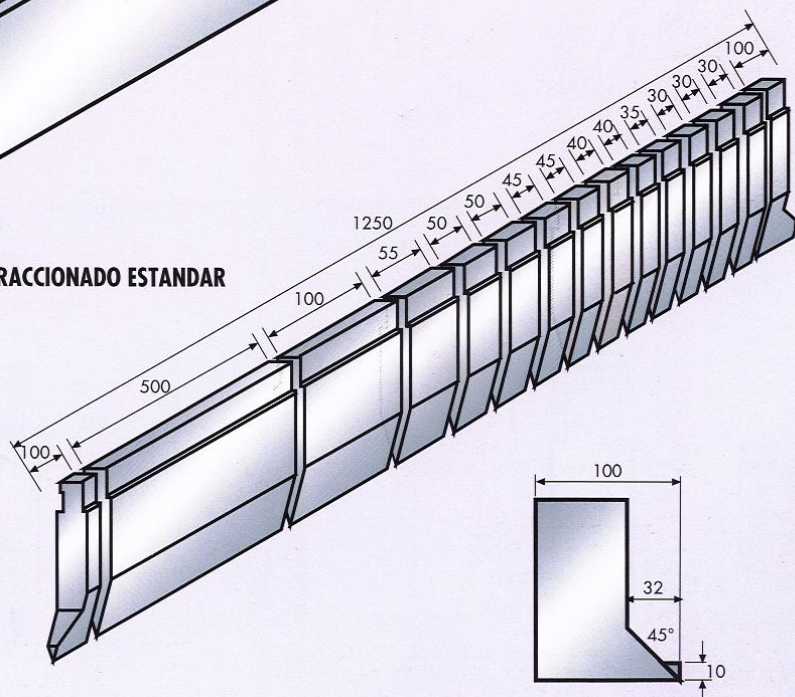
PUNZONES FERRY PARA PLEGADORA

TIPO COLLY

AMARRE ESTÁNDAR



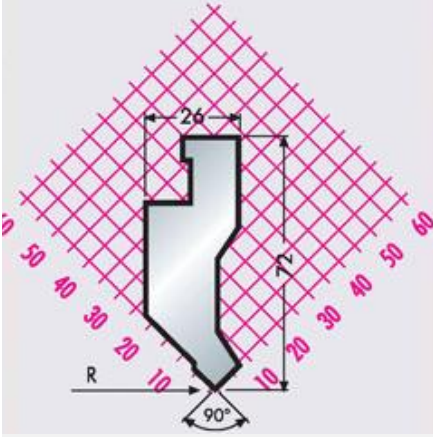
FRACCIONADO ESTANDAR



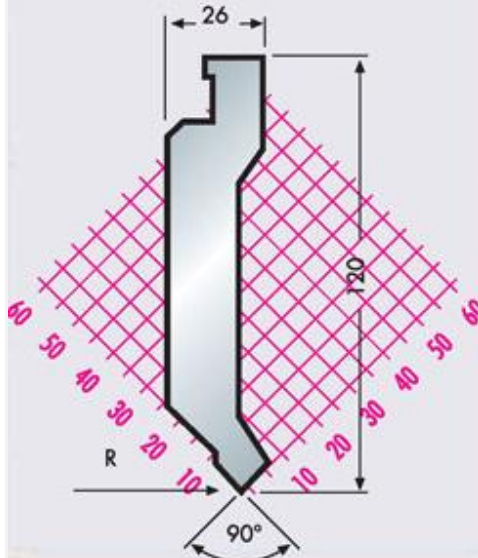
PUNZONES FERRY PARA PLEGADORA

TIPO COLLY

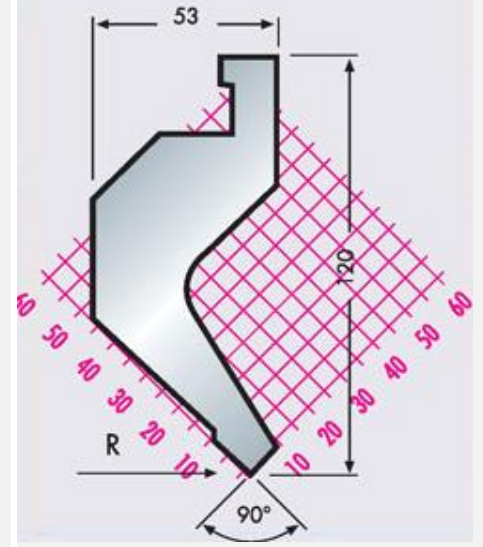
1411/90° - R1,4
1412/85° - R0,6



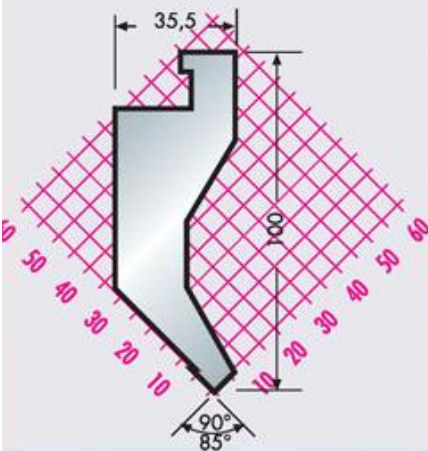
1715/90° - R1,4
1716/85° - R0,6



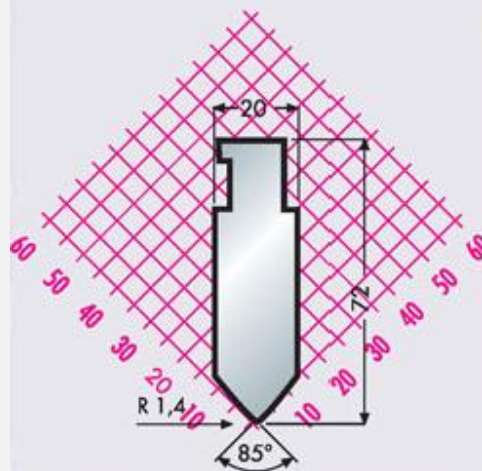
1515/90° - R1,4
1516/85° - R0,6



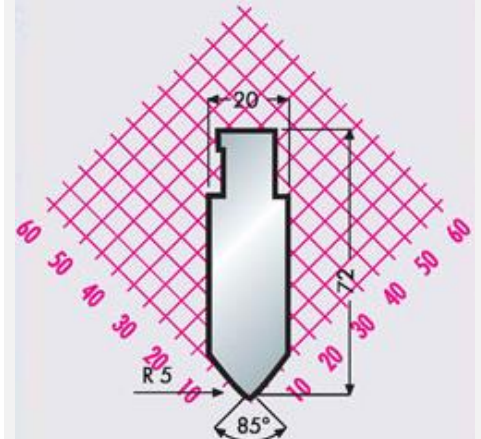
1401/90°
1402/85°



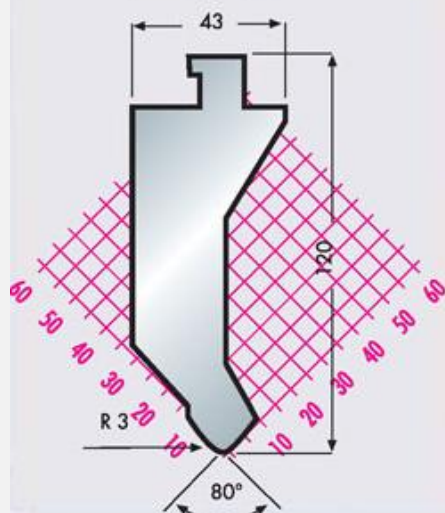
1420/85°



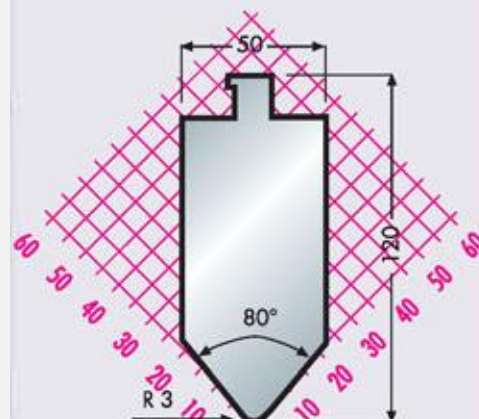
1806/85°



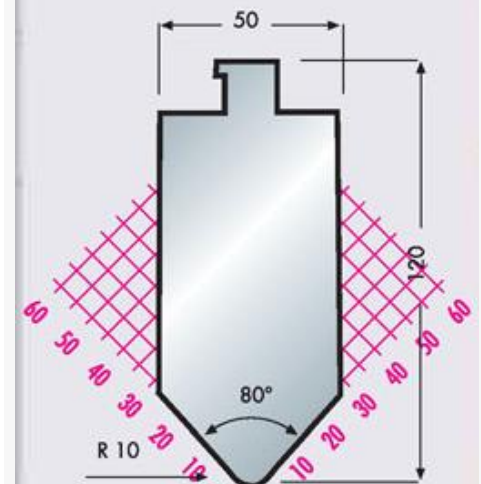
* 1703/80°



* 1758/80°



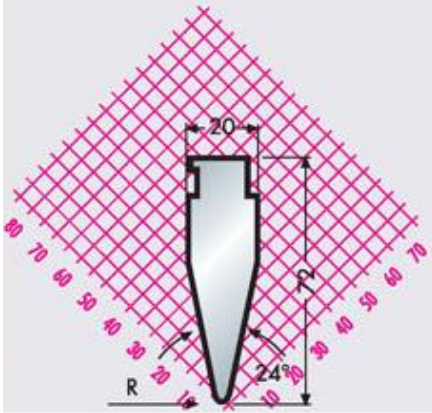
* 1705/80°



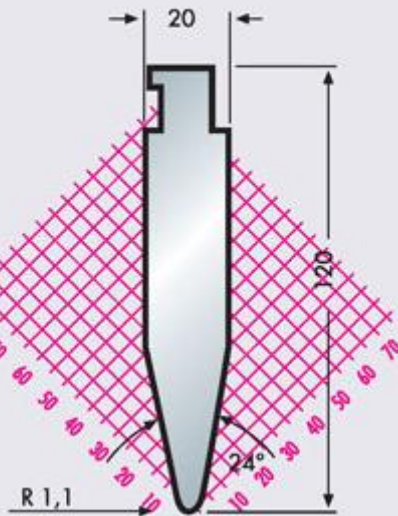
PUNZONES FERRY PARA PLEGADORA

TIPO COLLY

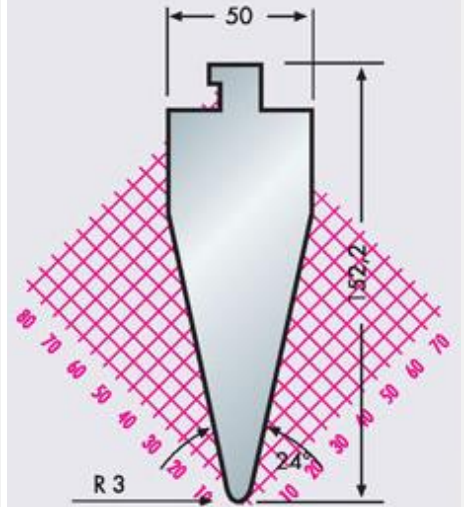
1418/24°



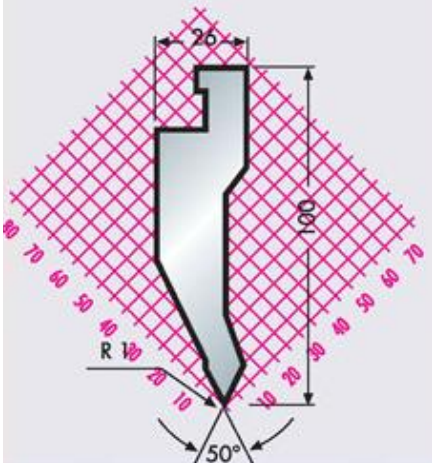
1526/24°



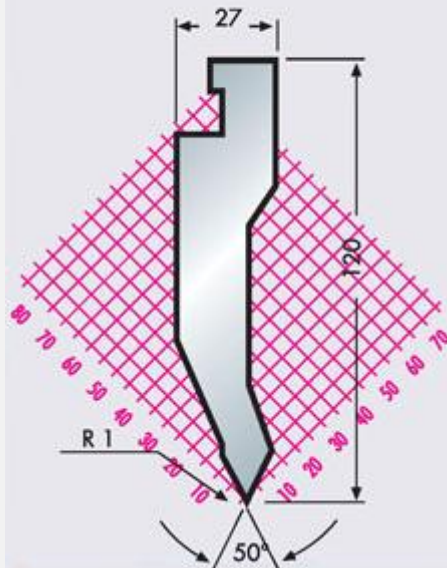
*** 1528/24°**



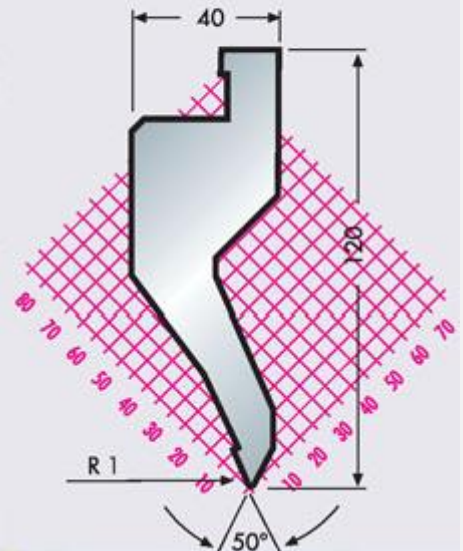
1696/50°



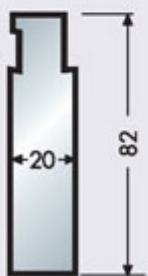
1697/50°



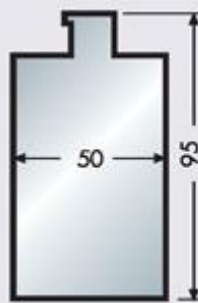
1705/50°



1419 Plano

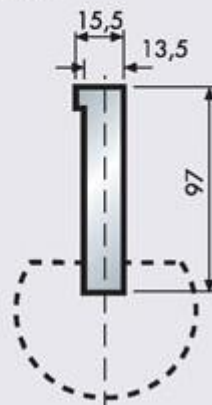


*** 1706 Plano**



40.10.244

L=415 mm
L=835 mm

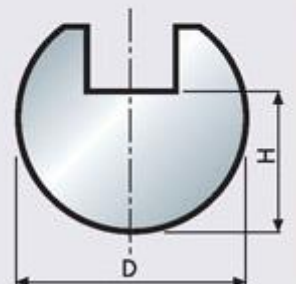


40.09

17

100 T/m

L=415 mm
L=835 mm

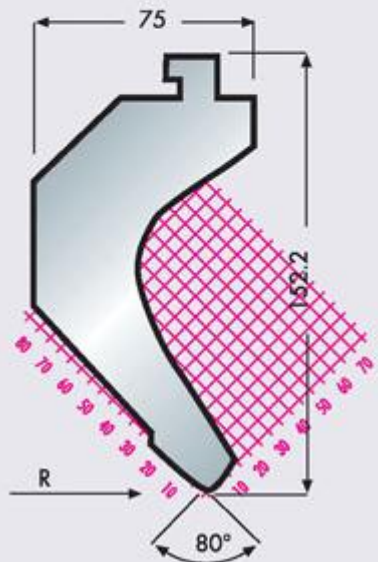


D	20	25	30	35	40	50	60	80	100
H	12	17	20	22	24	29	34	44	70

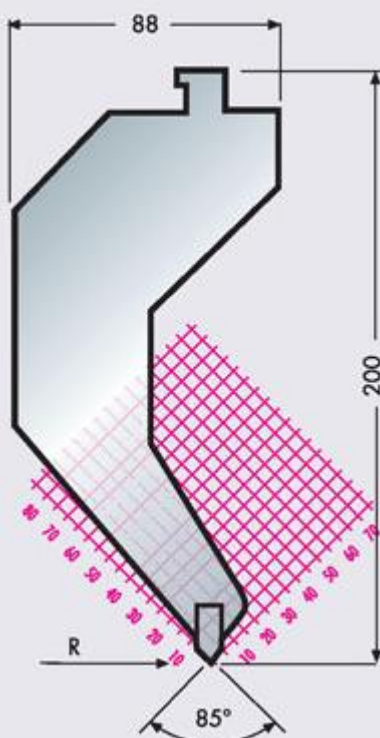
PUNZONES FERRY PARA PLEGADORA

TIPO COLLY

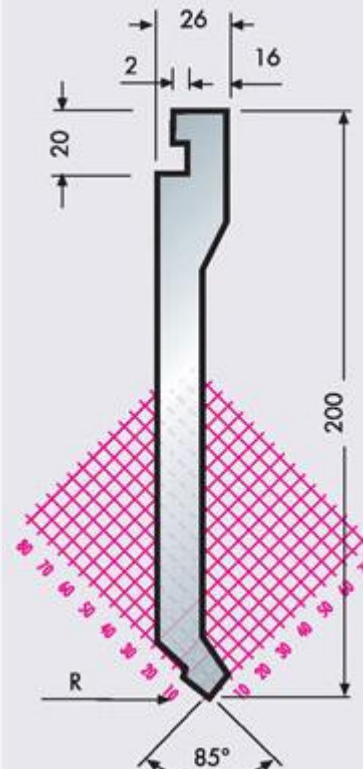
* 1517/90° - R1,4
1518/80° - R3



* 1544/85°



1422/85°



INTERMEDIARIOS-COLLY

