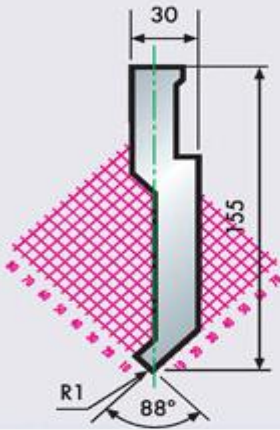


PUNZONES FERRY PARA PLEGADORA

TIPO BEYELER

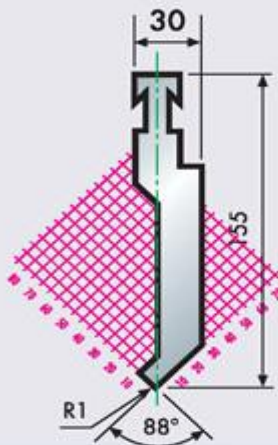
P2S

130 T/m



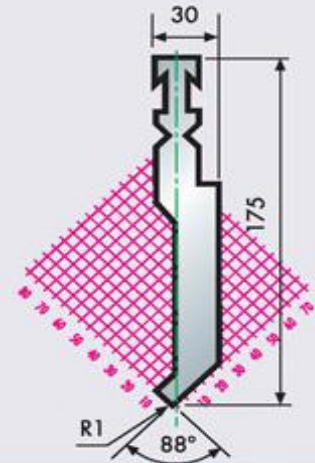
P2R

130 T/m



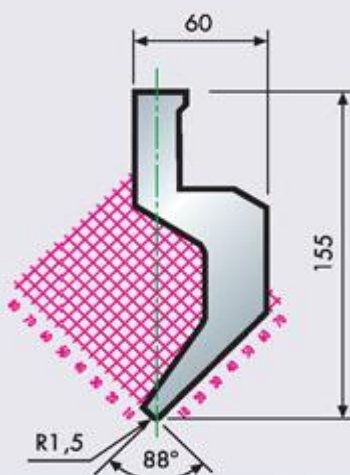
P2RF-A

130 T/m



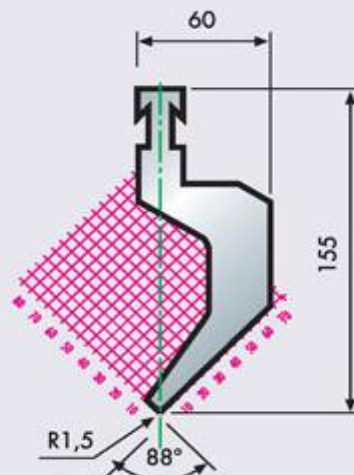
P4S

90 T/m



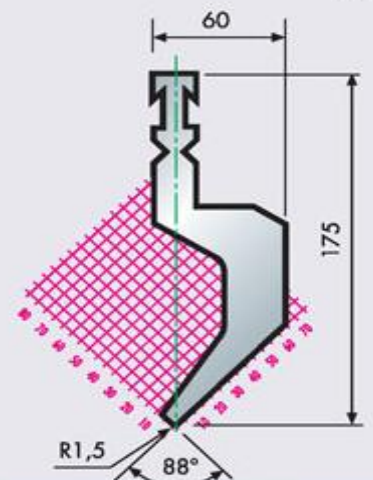
P4R

90 T/m



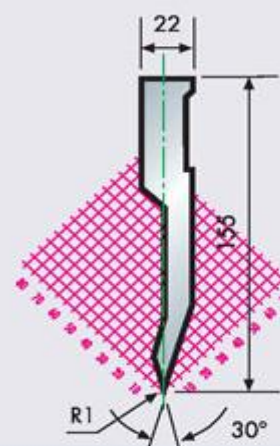
P4RF-A

90 T/m



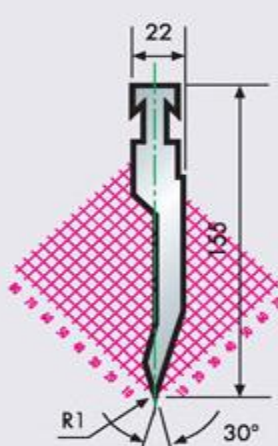
P5S

100 T/m



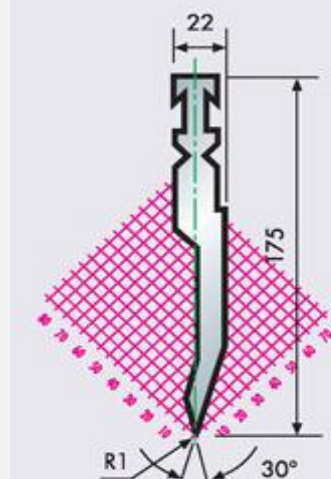
P5R

100 T/m



P5RF-A

100 T/m

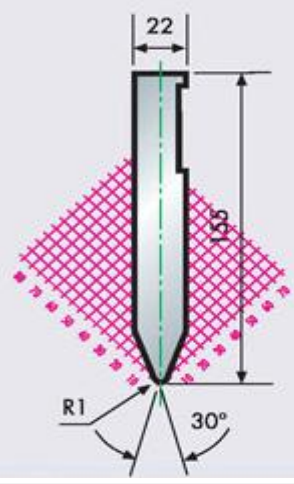


PUNZONES FERRY PARA PLEGADORA

TIPO BEYELER

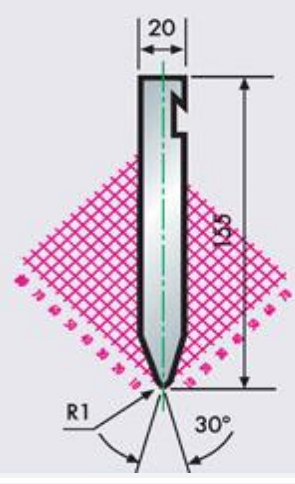
P6S

160 T/m



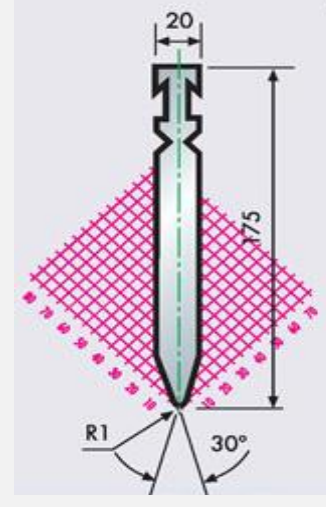
P6R

160 T/m



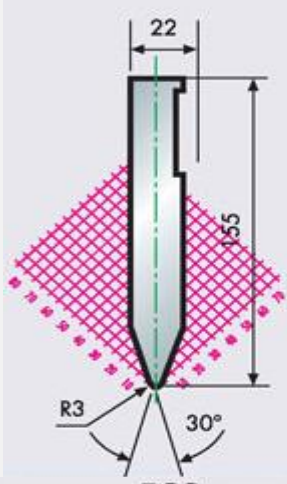
P6RF-A

160 T/m



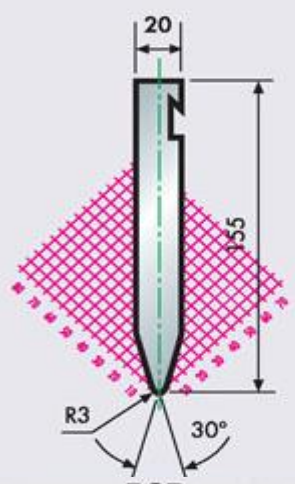
P7S

160 T/m



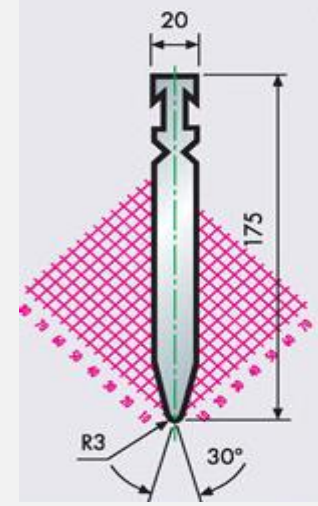
P7R

160 T/m



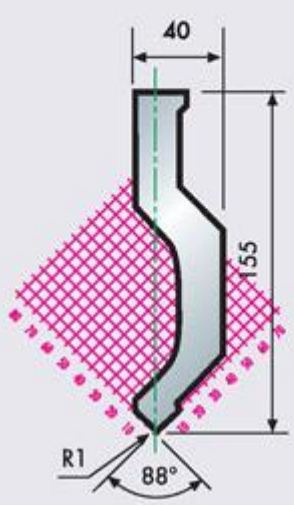
P7RF-A

160 T/m



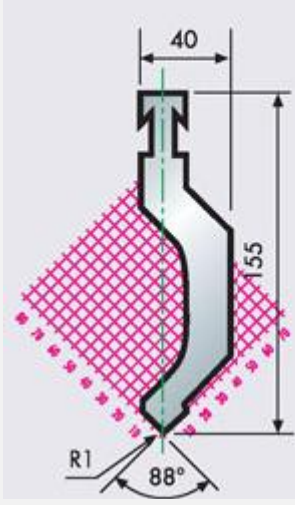
P8S

100 T/m



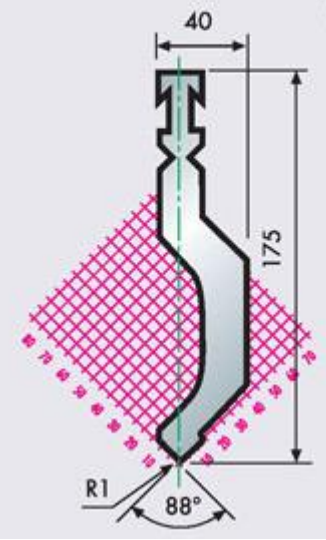
P8R

100 T/m



P8RF-A

100 T/m

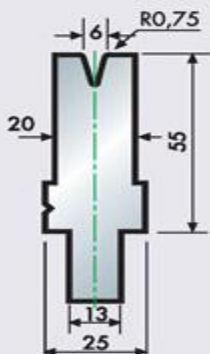


MATRICES FERRY PARA PLEGADORA

TIPO BEYELER-WILA

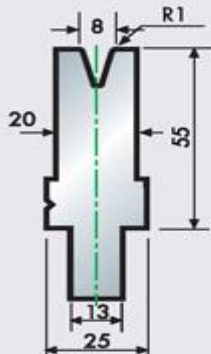
M6/30°

60 T/m



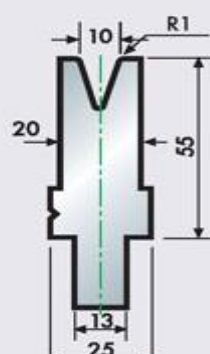
M8/30°

50 T/m

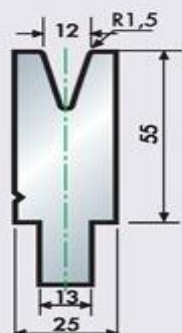


M10/30°

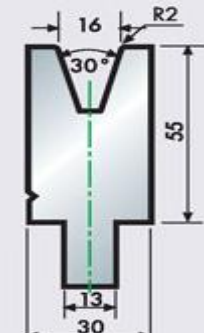
40 T/m



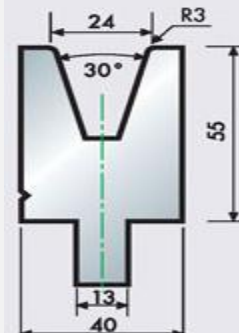
M12/30°



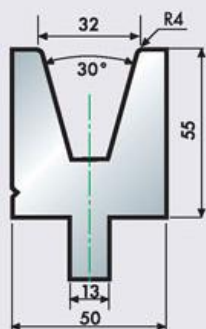
M16/30°



M24/30°

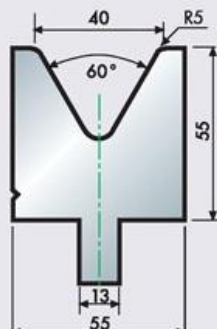


M32/30°



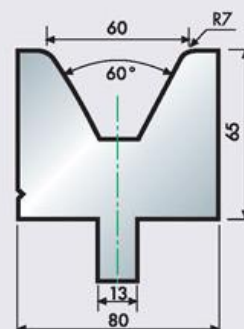
M40/60°

130 T/m



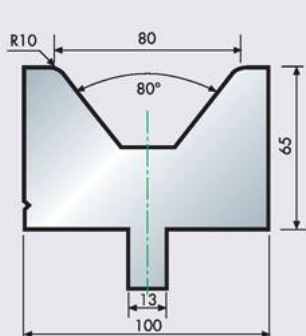
M60/60°

110 T/m



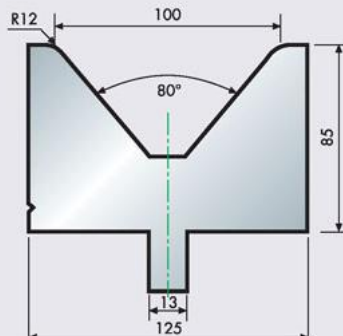
M80/80°

160 T/m

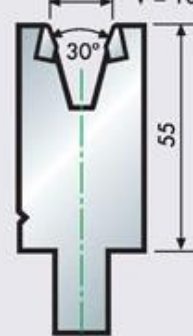


M100/80°

200 T/m



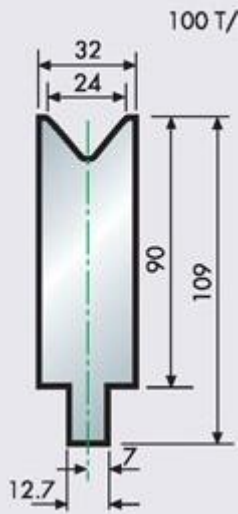
V = 10, 12, 16 Y 24



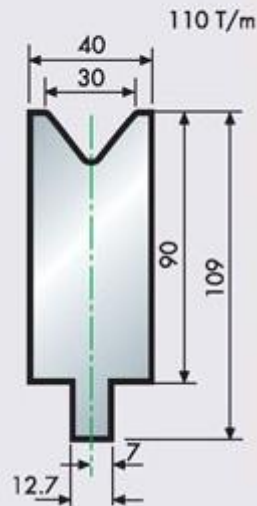
MATRICES FERRY PARA PLEGADORA

TIPO BEYELER

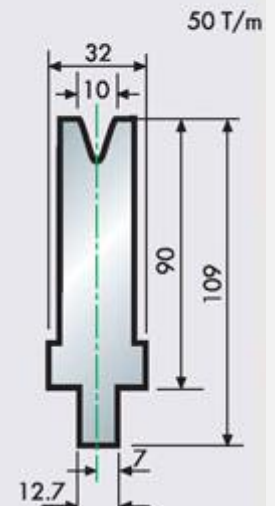
V24/78°



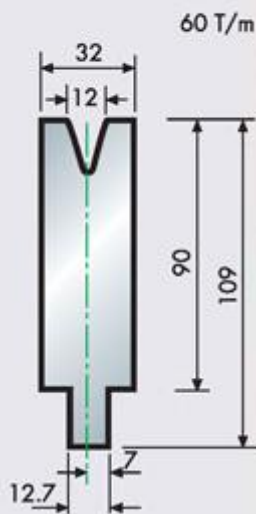
V30/78°



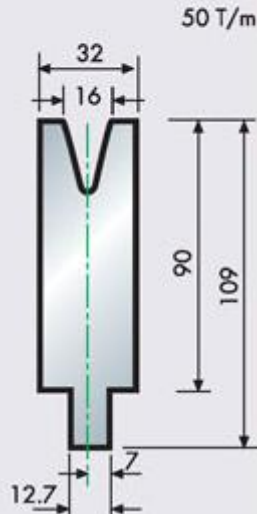
V10/30°



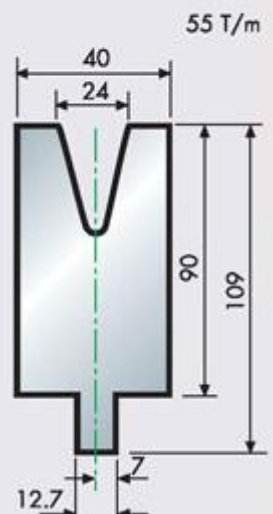
V12/30°



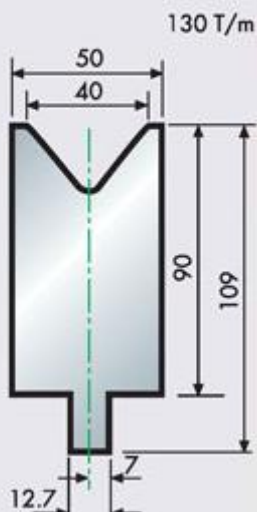
V16/30°



V24/30°



V40/78°



V50/78°

